

## 一. 感外观图



材质有：-2材（红/透明）、-8材（黄/红）、-18材（绿/红）、-26材（黄/白）、-28材（灰/绿）、-33材（灰/黄）、-38材（灰/黑）、-40材（绿/黄）、-45材（黑色）、-52材（绿/蓝）

## 二 特点

1. 工作频率：50Hz-5MHz
2. 输出功率：1 to 500 W
3. 工作温度：-40°C to +200°C
4. 储存温度：-25°C to +50°C
5. 储存湿度：30 to 95%

它是由100%的铁粉添加有机或无机粘合剂压制而成，其偏置性能在所有粉末磁芯材料中最高。

市场上通常称之为Iron Powder 或铁粉芯磁环。

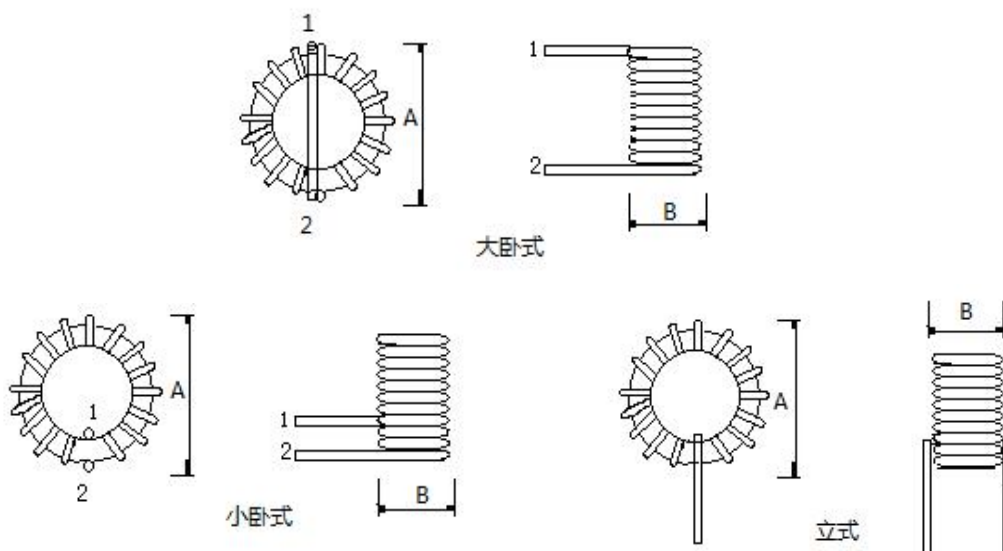
铁粉芯磁环主要特点是：由于生产工艺较其他几种简单，原材料最便宜，且具有较好的磁性，是四大系列金属软磁粉芯中使用量最大、最为广泛的一种。

从 $\mu e10$ 的-2材质铁粉芯到 $\mu e75$ 的-26、-52等各种材质的铁粉芯，适用于各种不同的使用场合。

还有用铁氧体掺入适量做的复合铁粉芯，具有较高的导磁率，在某些使用场合可以弥补铁粉芯导磁率较低的缺陷。

## 三. 应用

主要应用于高频抗流器、功率转换输出抗流器、EMI噪音滤波器、脉冲变压器、DC输出/输入滤波器、调光抗流器、功率因数修正电感器（PFC）、连续态反驰电感器等。



磁环电感型号	电感值	A (mm)	B(mm)	工作频率
TCH16-26,52	1.0uH-10.0uH	6	3.5	10.0-100.0KHZ
TCH20-26,52	1.0uH-10.0uH	7	4	10.0-100.0KHZ
TCH25-26,52	1.0uH-15.0uH	8.5	4.5	10.0-100.0KHZ
TCH26-26,52	1.0uH-25.0uH	8.5	7	10.0-100.0KHZ
TCH30-26,52	2.0uH-30.0uH	10	5.5	10.0-100.0KHZ
TCH37-26,52	2.0uH-35.0uH	12	5.5	10.0-100.0KHZ
TCH38-26,52	2.0uH-45.0uH	12	7	10.0-100.0KHZ
TCH44-26,52	3.0uH-50.0uH	13	6	10.0-100.0KHZ
TCH50-26,52	5.0uH-60.0uH	15	8	10.0-100.0KHZ
TCH51-26,52	5.0uH-60.0uH	12	8.5	10.0-100.0KHZ
TCH60-26,52	5.0uH-70.0uH	18	8.5	10.0-100.0KHZ
TCH68-26,52	5.0uH-75.0uH	21	8.5	10.0-100.0KHZ
TCH72-26,52	5.0uH-75.0uH	21	9	10.0-100.0KHZ
TCH80-26,52	5.0uH-80.0uH	24	9	10.0-100.0KHZ
TCH90-26,52	5.0uH-80.0uH	27	13	10.0-100.0KHZ
TCH94-26,52	5.0uH-80.0uH	27	11	10.0-100.0KHZ
TCH106-26,52	5.0uH-80.0uH	31	14	10.0-100.0KHZ
TCH130-26,52	0.5mH-3.0mH	36	14	10.0-100.0KHZ
TCH131-26,52	0.5mH-3.0mH	36	14	10.0-100.0KHZ
TCH141-26,52	0.7mH-3.2mH	39	14	10.0-100.0KHZ
TCH150-26,52	1.0mH-3.5mH	42	14	10.0-100.0KHZ
TCH157-26,52	1.0mH-3.5mH	43	17	10.0-100.0KHZ
TCH175-26,52	1.0mH-3.7mH	48	19	10.0-100.0KHZ
TCH184-26,52	1.0mH-3.5mH	51	22	10.0-100.0KHZ
TCH200-26,52	2.0mH-4.0mH	55	28	10.0-100.0KHZ
TCH201-26,52	2.0mH-4.0mH	55	25	10.0-100.0KHZ
TCH225-26,52	2.0mH-4.0mH	60	18	10.0-100.0KHZ
TCH250-26,52	2.0mH-4.0mH	68	30	10.0-100.0KHZ
TCH300-26,52	2.0mH-4.0mH	81	40	10.0-100.0KHZ
TCH400-26,52	2.0mH-4.0mH	115	50	10.0-100.0KHZ

